

Tampondruck

Pad printing | Tampondruk | Impression au tampon | Tampografía | Tampografia

Seite 1/2

Art.Nr. 7516K

24) 33 x 30 mm

25) 33 x 10 mm

26) ø 17 mm

Max. Druckfläche

Max. print area

Max. drukoppervlakte

Surface d'impression

Superficie máxima de impresión

Max. misure stampa

Druck max. 4c

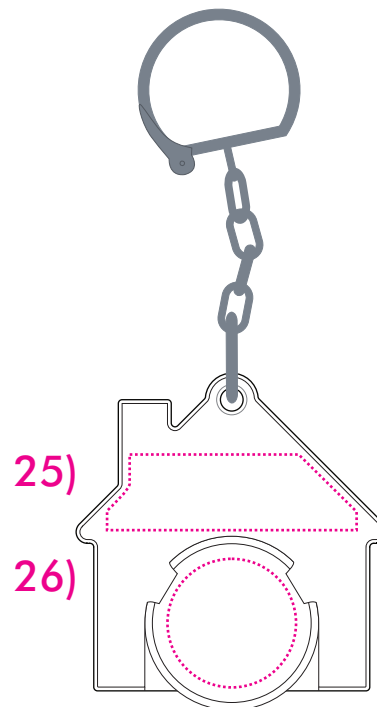
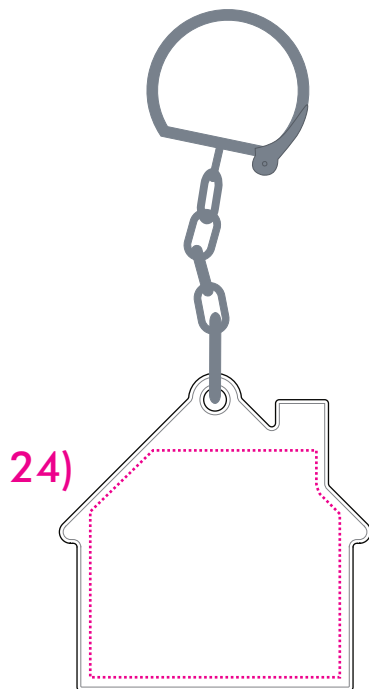
Print max. 4c

Max. aantal kleuren druk 4c

Impression max. 4c

Impresión max. 4c

Max. colori da stampa 4c



Art.Nr. 7516K

24) 38 x 36 mm

26) ø 23 mm

Max. Druckfläche

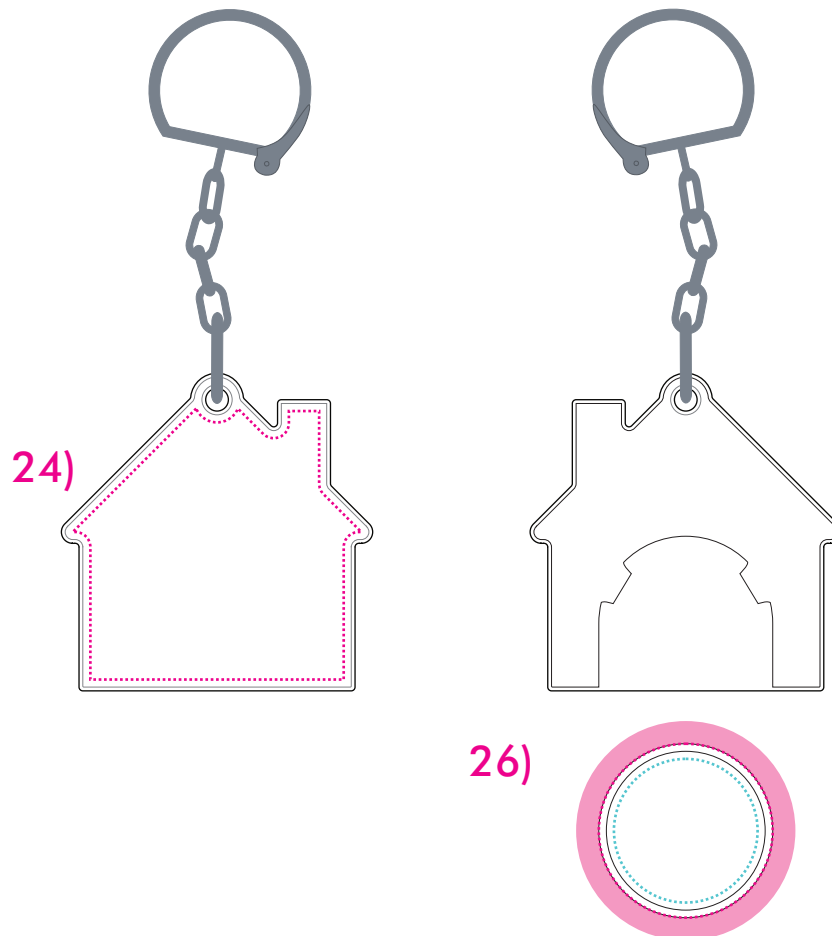
Max. print area

Max. drukoppervlakte

Surface d'impression

Superficie máxima de impresión

Max. misure stampa



3 mm Beschnittzugabe - 3 mm Bleed - 3 mm valse snit - 3 mm saigner - Sangrado de 3 mm - 3 mm di abbondanza

Begrenzung wichtiger Motivdetails/border important picture details/ Begrenzing belangrijke Motief details/
Touchent important image details/ Limitacion importantes detalles del diseño/ Limitazione importanti dettagli disegno (ø 19 mm)