

Siebdruck

Screenprinting | Zeefdruk | Sérigraphie | Serigrafía | Serigrafia

Art.Nr. 8645PC

1) 85 x 55 mm

2) 85 x 55 mm

Max. Druckfläche

Max. print area

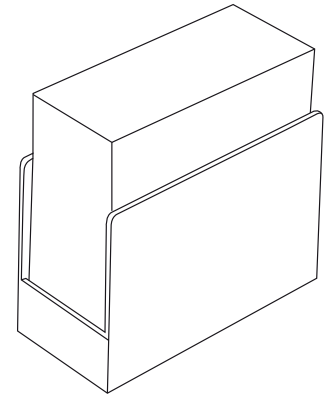
Max. drukoppervlakte

Surface d'impression

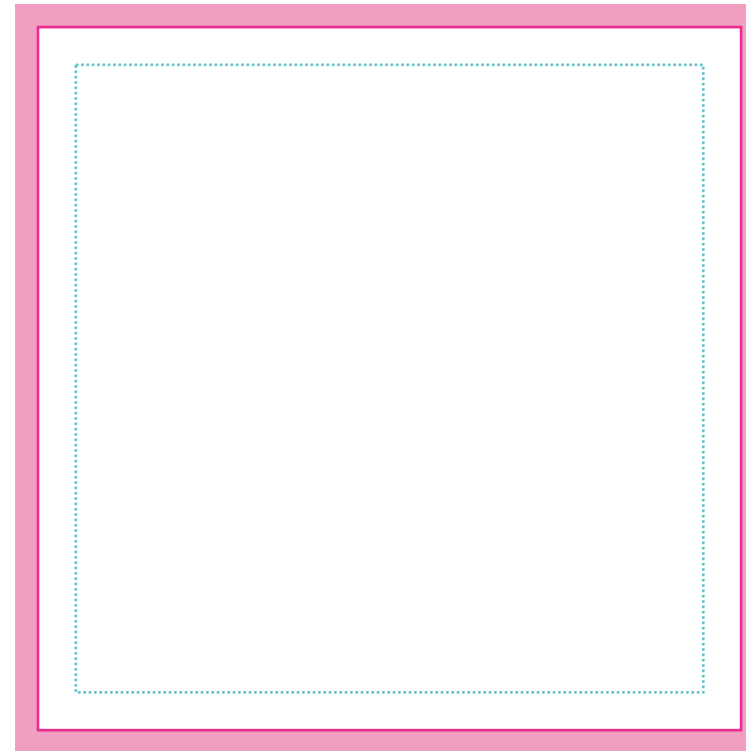
Superficie máxima de impresión

Max. misura stampa

Seite 1/2



93 mm
93 mm



Einzelblattdruck auf Anfrage
Single sheet print on request
Bedrukking memoblaadjes op aanvraag
Impression feuille à feuille sur demande
Impresión hoja a hoja sobre pedido
Personalizzazione foglietti su richiesta

3mm Beschnittzugabe - 3 mm Bleed - 3 mm valse snit - 3 mm saigner - Sangrado de 3 mm - 3 mm di abbondanza

Begrenzung wichtiger Motivdetails/border important picture details/ Begrenzing belangrijke Motief details/
Touchent important image details/ Limitacion importantes detalles del diseño/ Limitazione importanti dettagli disegno (83 x 83 mm)

1)



2)



Digitaldruck

Digital printing | Digitale druk | Impression numérique | Impresión digital | Stampa digitale

Art.Nr. 8645PC

1) 98 x 68 mm

2) 98 x 68 mm

Max. Druckfläche

Max. print area

Max. drukoppervlakte

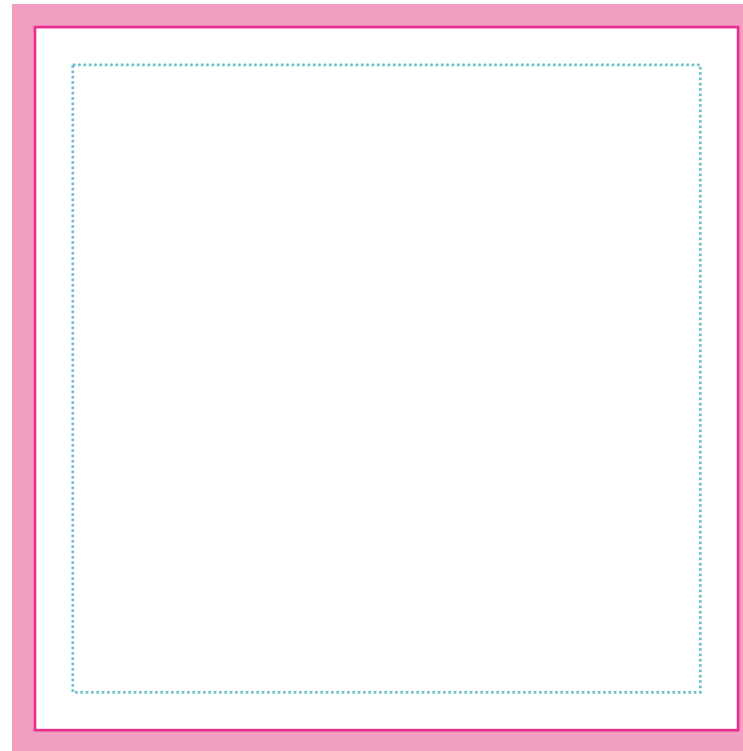
Surface d'impression

Superficie máxima de impresión

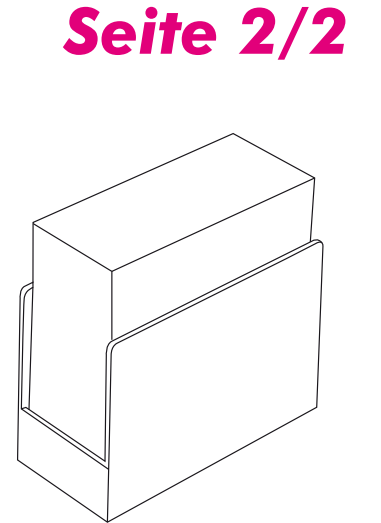
Max. misura stampa

93 mm

93 mm



Einzelblattdruck auf Anfrage
Single sheet print on request
Bedrukking memoblaadjes op aanvraag
Impression feuille à feuille sur demande
Impresión hoja a hoja sobre pedido
Personalizzazione foglietti su richiesta



3mm Beschnitzugabe - 3 mm Bleed - 3 mm valse snit - 3 mm saigner - Sangrado de 3 mm - 3 mm di abbondanza

Begrenzung wichtiger Motivdetails/border important picture details/ Begrenzing belangrijke Motief details/
Touchent important image details/ Limitacion importantes detalles del diseño/ Limitazione importanti dettagli disegno (83 x 83 mm)

1)



2)

